

AQI365 空气环境指数站

产品名称：空气环境指数站
别名：空气质环境道边站
产品型号：AQI365
产品品牌：AirIndex
北京华创维想科技开发有限责任公司



空气环境综合指标监测道边站

- 针对 AQI 空气环境监测设计
- PM2.5、PM10、NO2、SO2、噪声
- 紫外线强度、微气象参数
- 基于数据库的 web 数据浏览
- 低功耗、野外全自动、全天候
- 数据符合环保 AQI 国家标准

基本描述

AQI365 空气环境指数站是针对空气环境指数监测而设计的一款测量仪器。AQI365 空气环境指数站通过实时监测与空气 AQI 指数密切相关的可吸入颗粒物 PM2.5、PM10、噪声和主要大气痕量气体 NO2、CO；以及紫外线强度、压、温、湿、风等关联微气象环境因子，同时也可附加 VM910 雾霾能见度仪用来监测空气质量关联指标灰霾能见度等。为市政空气质量管理部門提供空气质量监测指标发布与预警实时监测数据。

典型应用

- 空气质量环境监测预报



AQI365 空气环境指数站建模图



AQI365 空气环境指数软件

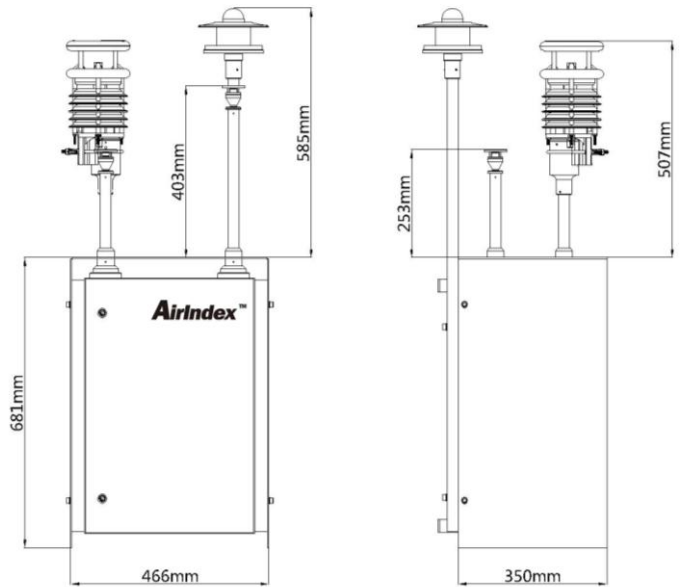
技术指标

测量指标

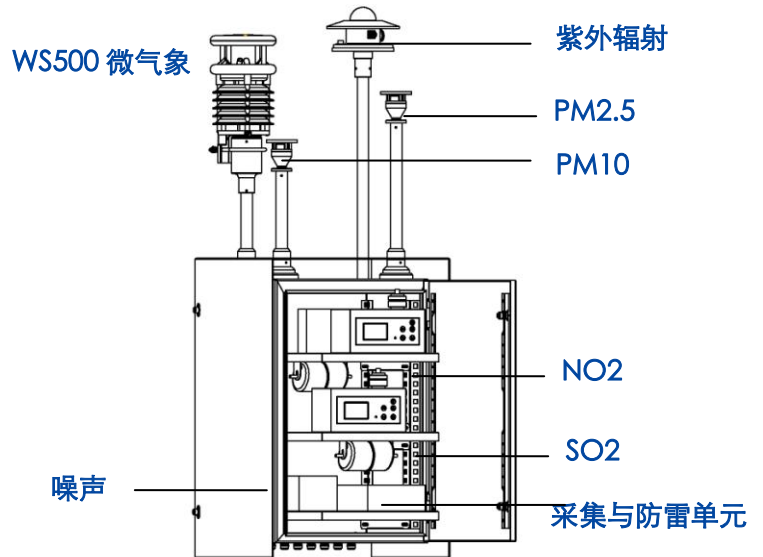
PM 2.5	1~100000 $\mu\text{g}/\text{m}^3$; 精度: $\pm 10\%$
PM 10	1~100000 $\mu\text{g}/\text{m}^3$; 精度: $\pm 10\%$
NO ₂	0~1800 $\mu\text{g}/\text{m}^3$; 精度: $\pm 3\%$
SO ₂	0~2600 $\mu\text{g}/\text{m}^3$; 精度: $\pm 3\%$
噪声	35~120dBA; 精度: $\pm 0.5\text{dB}$
紫外辐射	280~400nm; 精度: $\pm 2\%$
风向	0~359.9°; 精度: $\pm 3^\circ$
风速	0~60m/s; 精度: $\pm 3\%$
空气温度	-50~60°C; 精度: $\pm 0.2^\circ\text{C}$
相对湿度	0~100%RH; 精度: $\pm 2\%RH$
大气压力	300~1200 hPa; 精度: $\pm 1.5\text{hPa}$

功能指标

颗粒物	PM2.5、PM10 浓度值
痕量气体	NO ₂ 、SO ₂ 浓度值
紫外线强度	辐照度、曝辐量、极值
UV 紫外线指数	12 级紫外线指数 (QXT 87-2008)
噪声	噪声等级
相关气象因子	空气温湿度、风向风速、大气压力
接口	S485/RS232 有线直连, GPRS 可选
供电方式	220V/50Hz, 太阳能+蓄电池
仪器功耗	$\leq 15\text{W}$
工作环境温度	-40~+50°C
工作相对湿度	0~100%RH
防护等级	IP65
防冻保护	自检环境温度, 微处理器控制自动加热
可靠性	免维护, 防盐雾, 防尘
材质	铝钛合金喷灰
表面处理	热镀锌、电泳漆工艺、白色作为主色调
安装高度	标准配置 1.5 米, 无拉绳, 抗风强度不 小于 75m/s
安装方式	固定式



☑ AQI365 空气环境指数站尺寸图



☑ AQI365 空气环境指数站安装结构示意图

全国免费销售与服务热线: 400-610-1880 800-810-1880

Email: sales@huatron.com 电话: 010-63772793

企业总部

- 电话总机: +86-10-63772788/86/91
- 办公电话: +86-10-63772789
- 办公邮箱: Office@huatron.com
- 通讯地址: 北京市丰台区海鹰路 6 号院总部国际 11 号楼西
- 单位名称: 北京华创维想科技开发有限责任公司
- 邮政编码: 100070

产品经销商

北京华创维想科技开发有限责任公司
华创风云(北京)测量技术有限公司
华创风云(北京)技术服务有限公司

华创风云保留此资料中所述设备的规格指标的变更权利, 恕不另行通知