

ASP30-S 基准气候辐射仪

产品名称：基准气候辐射仪
别名：基准太阳辐射仪
产品型号：ASP30-S
产品品牌：AdvanceSR
北京华创维想科技开发有限责任公司



基准气候太阳辐射精准测量

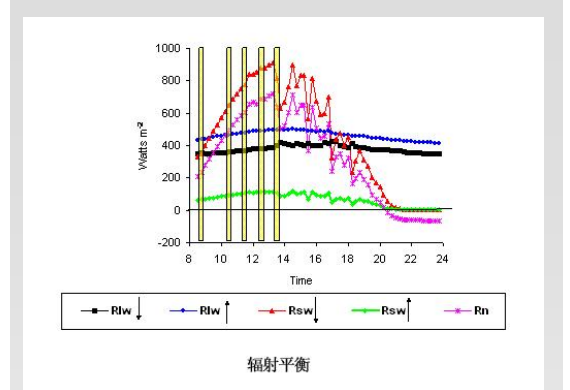
- ☑ 国际水准、品牌传承
- ☑ 基准辐射气候观测首选产品
- ☑ 辐射收支指标精准观测
- ☑ 太阳感应器主动跟踪
- ☑ GPS 卫星定位辅助跟踪
- ☑ 全天候、全自动、交直流双供电

基本描述

基准气候辐射仪是一款国际水准、历史品牌传承的基准气候变化辐射观测仪器，通过实时监测总、直、散、反太阳短波辐射和地球长波净全辐射，给出精准的地球净辐射和各类辐射的辐照度及曝辐量、日照时数、反照率等。。

典型应用

- ☑ 基准气候辐射观测
- ☑ 农林生态辐射监测
- ☑ 气候试验辐射观测
- ☑ 大气环境辐射观测



- ☑ 基准气候辐射观测指标监测



- ☑ ASP30-S 基准气候辐射仪

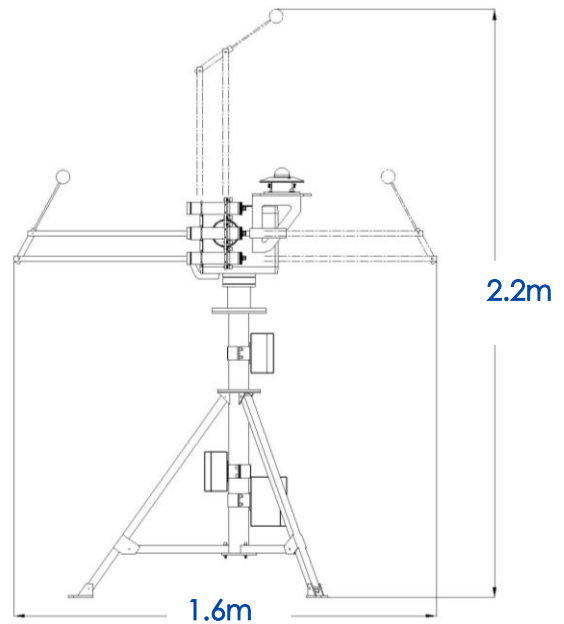
技术指标

测量指标

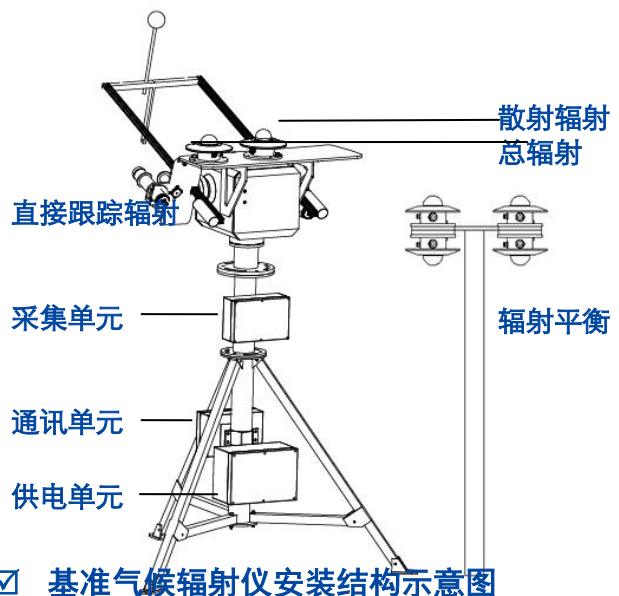
总辐射	300~3000nm; 非线性: ≤2%; 年稳定度: ≤±2%
散射辐射	300~3000nm; 非线性: ≤2%; 年稳定度: ≤±2%
直接辐射	300~3000nm; 精度: ≤±2%;
短波辐射	300~3000nm; 非线性: ≤2%; 年稳定度: ≤±2%
长波辐射	4~50 μm; 非线性: ≤2%; 年稳定度: ≤±2%

功能指标

总辐射	辐照度、曝辐量、极值
散射辐射	辐照度、曝辐量、极值
直接辐射	辐照度、曝辐量、极值、日照时数
短波辐射平衡	E _g (E _g ↓-E _r ↑) 小时、日、年净短波辐射能量记录值
长波辐射平衡	E _L (E _L ↓-E _L ↑) 小时、日、年净长波辐射能量记录值
净全辐射平衡	E (E _g ↓+E _L ↓-E _r ↑-E _L ↑) 小时、日、年净全辐射能量记录值
主动跟踪精度	<0.1° (太阳能传感器微调跟踪)
被动跟踪精度	<0.2° (GPS 卫星定位全程跟踪)
最大跟踪负载	25kg (平衡状态)
标准接口	RS232 可选 RS485 或 GPRS
通讯与数据	LAN 端口: Web 界面
数据存储	4G 板载存储卡
串口	标准的终端程序
可选软件	VisualASP 辐射仪可视化软件
交流供电方式	220V/50Hz (可选太阳能供电或蓄电池)
功耗	≤25W
可靠性	免维护, 防盐雾, 防尘
跟踪器规格	24Kg (标准跟踪器); 29 x 26 x 25cm



☑ ASP30-S 基准气候辐射仪尺寸图



☑ 基准气候辐射仪安装结构示意图

全国免费销售与服务热线：400-610-1880 800-810-1880

Email:sales@huatron.com 电话:010-63772793

企业总部

- 电话总机: +86-10-63772788/86/91
- 办公电话: +86-10-63772789
- 办公邮箱: Office@huatron.com
- 通讯地址: 北京市丰台区海鹰路 6 号院总部国际 11 号楼西
- 单位名称: 北京华创维想科技开发有限责任公司
- 邮政编码: 100070

产品经销商

北京华创维想科技开发有限责任公司
华创风云(北京)测量技术有限公司
华创风云(北京)技术服务有限公司

华创风云保留此资料中所述设备的规格指标的变更权利, 恕不另行通知